

Transformers 1-phase



"EI" transformers 20 to 650VA in standard construction, vertical. This core type series is moderately designed and contains preferred types that can be supplied at short notice and are particularly economical.

BREMER 1401-en

Design:	Vertical, brackets DIN41307	Ambient temperature:	ta = 40°C (ta = 40/B)
Type series:	"EI", magnetic axis vertical	Temperature rise:	ΔT = ca. 45...50K (40/B)
Terminals:	Transformer terminal (orange) 1 row	Core material:	Standard material

Core-Type	Power approx. VA	Insulating class	Weights copper / total kg	Dimensions with terminals			Mounting dimensions	
				Width B mm	Depth T mm	Height H mm	C x D mm	For screw
EI 60/21	v 20	B	0,1 / 0,5	60	65/---	65/---	44 x 36	M 3
EI 60/25,5	v 24	B	0,1 / 0,6	60	70/---	65/---	44 x 40	M 3
EI 60/31	v 30	B	0,1 / 0,6	60	75/---	65/---	44 x 46	M 3
EI 66/23	30	B	0,1 / 0,7	66	70/---	70/---	50 x 40	M 4
EI 66/34,5	40	B	0,1 / 0,9	66	80/---	70/---	50 x 51,5	M 4
EI 78/27,5	v 50	B	0,2 / 1,1	78	75/---	80/---	56 x 44,5	M 4
EI 78/36,5	v 65	B	0,3 / 1,4	78	85/---	80/---	56 x 53,5	M 4
EI 84/29,5	70	B	0,3 / 1,4	85	80/85	85/100	64 x 46,5	M 4
EI 84/43,5	90	B	0,3 / 2,0	85	90/100	85/100	64 x 60,5	M 4
EI 96/35,7	v 110	B	0,4 / 2,3	96	85/95	95/110	84 x 59,5	M 5
EI 96/45,7	130	B	0,5 / 2,8	96	95/105	95/110	84 x 69,5	M 5
EI 96/59,7	160	B	0,6 / 3,5	96	110/120	95/110	84 x 83,5	M 5
EI 105/37,5	v 160	B	0,8 / 3,2	105	90/100	100/115	84 x 61,5	M 5
EI 105/45,5	v 180	B	0,8 / 3,5	105	100/105	100/115	84 x 69,5	M 5
EI 105/60,5	200	B	0,9 / 4,6	105	115/120	100/115	84 x 84,5	M 5
EI 120/41,7	v 220	B	1,0 / 4,1	120	100/105	110/125	90 x 69,5	M 5
EI 120/53,7	v 250	B	1,1 / 5,1	120	110/120	110/125	90 x 81,5	M 5
EI 120/61,8	v 290	B	1,1 / 5,7	120	120/125	110/125	90 x 89,5	M 5
EI 120/73,7	u 320	B	1,2 / 6,6	120	130/140	110/125	90 x 101,5	M 5
EI 135/52	u 350	B	1,7 / 6,6	135	110/120	120/145	104 x 86	M 5
EI 135/62	u 400	B	1,9 / 7,7	135	120/130	120/145	104 x 96	M 5
EI 135/72	u 450	B	2,1 / 8,8	135	130/140	120/145	104 x 106	M 5
EI 150N/49,6	v u 400	B	1,8 / 8,5	150	110/120	135/150	122 x 83,5	M 6
EI 150N/66,6	v u 500	B	2,0 / 10,5	150	130/135	135/150	122 x 100,5	M 6
EI 150N/92,6	v u 650	B	2,4 / 13,8	150	155/160	135/150	122 x 126,5	M 6

v = Preferred type

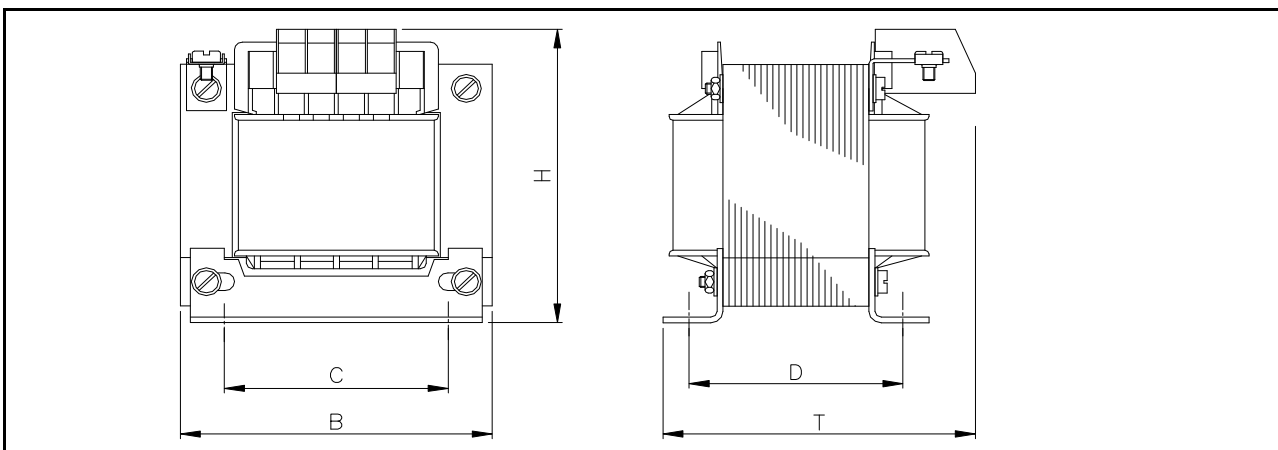
Dimensions with terminal TK4/TK10

TK10 for currents from 15A

u = Alternative types for these ratings available in type series UI (BREMER 1411-en)

Insulation class / highest final temperature according to IEC60085: B = 130°C F = 155°C H = 180°C

More about temperatures, standards, no-load / load behaviour, insulating materials and insulating material classes under Technical Terms



Error and subject to change

We develop and produce only in Germany / Berlin-Ludwigsfelde

© BREMER Transformatoren GmbH

Status: 27.09.2021 13:39

Table: BREMER 1401-en-dt_1EI-SS-MAS-TKA_f.xls

Sketch: 1EI-SS-MAS-TKA-L-aax-RF050510.dwg

BREMER Transformatoren GmbH

Feel free to call us: Phone +49 (0)3378 20 06-0

www.bremer-trafo.de info@bremer-trafo.de