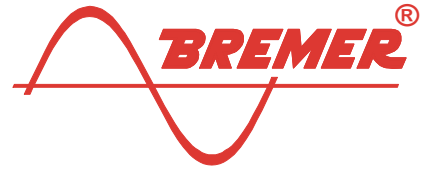


Transformers 1-phase



"EI" transformers 20 to 650VA in standard construction, vertical with 2 terminal strips. The economical type series "EI" with 2nd terminal strip for more than two connections and generous distance between input and output.

BREMER 1402-en

Design:	Vertical, brackets DIN41307	Ambient temperature:	ta = 40°C (ta = 40/B)
Type series:	"EI", magnetic axis vertical	Temperature rise:	ΔT = ca. 45...50K (40/B)
Terminals:	Transformer terminal 2 rows	Core material:	Standard material

Core-Type	Power approx. VA	Insulating class	Weights copper / total kg	Dimensions with terminals			Mounting dimensions	
				Width B mm	Depth T mm	Height H mm	C x D mm	For screw
EI 60/21	v 20	B	0,1 / 0,5	60	85/---	65/---	44 x 36	M 3
EI 60/25,5	v 24	B	0,1 / 0,6	60	90/---	65/---	44 x 40	M 3
EI 60/31	v 30	B	0,1 / 0,6	60	95/---	65/---	44 x 46	M 3
EI 66/23	30	B	0,1 / 0,7	66	85/---	70/---	50 x 40	M 4
EI 66/34,5	40	B	0,1 / 0,9	66	95/---	70/---	50 x 51,5	M 4
EI 78/27,5	v 50	B	0,2 / 1,1	78	90/---	80/---	56 x 44,5	M 4
EI 78/36,5	v 65	B	0,3 / 1,4	78	100/---	80/---	56 x 53,5	M 4
EI 84/29,5	70	B	0,3 / 1,4	85	90/110	85/100	64 x 46,5	M 4
EI 84/43,5	90	B	0,3 / 2,0	85	105/120	85/100	64 x 60,5	M 4
EI 96/35,7	v 110	B	0,4 / 2,3	96	100/115	95/110	84 x 59,5	M 5
EI 96/45,7	130	B	0,5 / 2,8	96	110/125	95/110	84 x 69,5	M 5
EI 96/59,7	160	B	0,6 / 3,5	96	120/140	95/110	84 x 83,5	M 5
EI 105/37,5	v 160	B	0,8 / 3,2	105	100/115	100/115	84 x 61,5	M 5
EI 105/45,5	v 180	B	0,8 / 3,5	105	110/125	100/115	84 x 69,5	M 5
EI 105/60,5	200	B	0,9 / 4,6	105	125/140	100/115	84 x 84,5	M 5
EI 120/41,7	v 220	B	1,0 / 4,1	120	105/120	110/125	90 x 69,5	M 5
EI 120/53,7	v 250	B	1,1 / 5,1	120	115/135	110/125	90 x 81,5	M 5
EI 120/61,8	v 290	B	1,1 / 5,7	120	125/140	110/125	90 x 89,5	M 5
EI 120/73,7	u 320	B	1,2 / 6,6	120	135/155	110/125	90 x 101,5	M 5
EI 135/52	u 350	B	1,7 / 6,6	135	115/130	120/145	104 x 86	M 5
EI 135/62	u 400	B	1,9 / 7,7	135	125/140	120/145	104 x 96	M 5
EI 135/72	u 450	B	2,1 / 8,8	135	135/150	120/145	104 x 106	M 5
EI 150N/49,6	v u 400	B	1,8 / 8,5	150	115/130	135/150	122 x 83,5	M 6
EI 150N/66,6	v u 500	B	2,0 / 10,5	150	130/145	135/150	122 x 100,5	M 6
EI 150N/92,6	v u 650	B	2,4 / 13,8	150	155/170	135/150	122 x 126,5	M 6

v = Preferred type

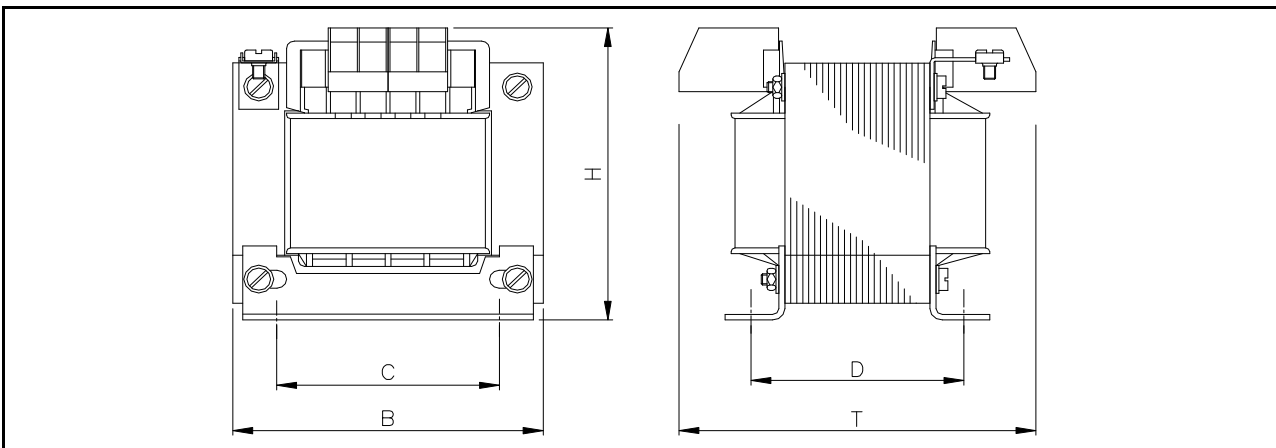
Dimensions with terminal TK4/TK10

TK10 for currents from 15A

u = Alternative types for these ratings available in type series UI (BREMER 1411-en)

Insulation class / highest final temperature according to IEC60085: B = 130°C F = 155°C H = 180°C

More about temperatures, standards, no-load / load behaviour, insulating materials and insulating material classes under Technical Terms



Error and subject to change

We develop and produce only in Germany / Berlin-Ludwigsfelde

© BREMER Transformatoren GmbH

Status: 27.09.2021 13:48

Table: BREMER 1402-en-dt_1EI-SS-MAS-TKAZ_c.xls

Sketch: 1EI-SS-MAS-TKAZ-L-aax-RF050510.dwg

BREMER Transformatoren GmbH

Feel free to call us: Phone +49 (0)3378 20 06-0

www.bremer-trafo.de info@bremer-trafo.de